

Kährs®

LÄGGNINGSANVISNINGAR KÄHRS TRÄGOLV FLYTANDE LÄGGNING

KÄHRS WOODLOC®5S
KÄHRS WOODLOC®5G
KÄHRS WOODLOC®2G
KÄHRS T&G



AB Gustaf Kähr
Box 805 | 382 28 Nybro
Tel 0481-460 00 | Fax 0481-178 31
info@kahrs.se | www.kahrs.se

FÖRUTSÄTTNINGAR INFÖR LÄGGNING

Allmänt

Kährs trägolv är endast avsett att läggas i kontrollerad inomhusmiljö.

Trä är ett hygroskopiskt material, det betyder att trä anpassar sig efter sin omgivande luftfuktighet. Detta gör att trägolv sväller när det blir fuktigt och krymper när det blir torrt.

Det är den relativa fuktigheten (RF) som styr hur träbaserade golvmaterial påverkas. Allt för snabba variationer i temperatur och luftfuktighet kan ge permanenta skador på golvet.

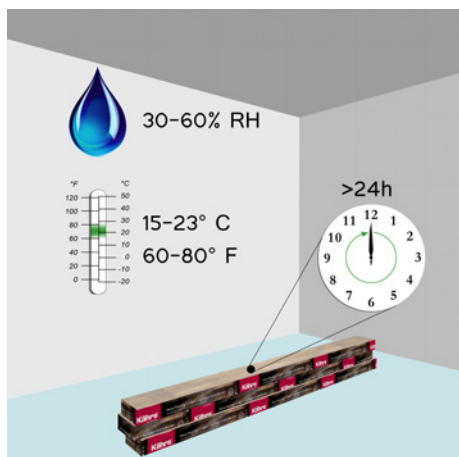
Rums och materialtemperaturen ska vid läggningstillfället ha en temperatur på 15–23° C. Luftfuktigheten i rummet ska vara mellan 30–60 % RF.

Observera att det i nybyggda hus, vid tiden för parkettläggning, ofta kan finnas mycket byggfukt kvar. I dessa fall är det viktigt att korrekt RF säkerställs innan läggning får ske.

Trägolvet ska läggas när alla andra arbeten är avslutade, t.ex. målning, tapetsering, kakelsättning och då byggplatsen har rätt RF. Detta för att undvika skador, nedsmutsning och onödig fuktpåverkan på golvet.

Klimatisering av golvbuntar

Innan läggning ska trägolv klimatiseras i utrymmet där golvet ska läggas, under minst 24 timmar. Snabbare temperaturhöjning får man om golvbuntarna inte läggs i en enda stapel utan delas upp på flera mindre. Öppna dock inte golvbuntarnas emballage förrän läggningen skall påbörjas.



Infästning av inredning

Inredningar, köksöar, garderober, väggar mm får aldrig fästas i trägolvet. Infästning mot undergolvet kan ske om hål borras genom trägolvet för att rymma t ex stödben eller fästning inklusive distans. Samma rörelsefog som gäller för hela golvytan måste då även finnas runt stödben/infästningen. Golvet får aldrig pressas ned och låsas.

Köksinredningar fästs i väggen för att avlasta tyngden på golvet. Inredningen vilar i framkant på golvet med stödben. Alternativt kan köksinredningen monteras på fyra ben. Trägolvet kan läggas under vitvarorna, med erforderligt droppskydd ovanpå.

Vid köksinredning med bänkskivor i tunga material så som sten, stenkompasit, betong och andra mineralbaserade material får trägolvet inte läggas under den tyngre inredningen, då detta riskerar att låsa golvet. Om du ändå vill ha trägolv under inredningen måste trägolvet delas upp och läggas som en separat yta med expansionsutrymme mot övrigt golvet. Ett alternativ till trägolv under köksinredning är en spånskiva med motsvarande tjocklek. Ett annat alternativt är att borra ut hål i trägolvet så att stödbenen vilar mot undergolvet, glöm inte rörelsefog runt stödbenen.

Om en braskamin placeras på golvet, ska exempelvis en spånskiva läggas på en yta som är något mindre än vad "gnistskyddet" är. Glöm inte expansionsutrymmet. Spånskivan tar också upp vikten från braskaminen.

Golvet läggs sedan runtom spånskivan!

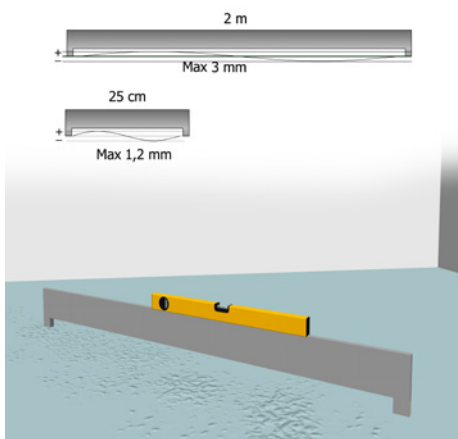
I samband med garantiåtagande från Kährs sida, byts eller repareras ej golv under inredningar, köksöar, garderober, braskaminer etc.

Krav på undergolv

Undergolvet skall vara torrt, plant, rent och fast. Heltäckning- och linoleummattor avlägsnas.

Lämna aldrig sågspån eller andra organiska rester kvar på undergolv av betong. Detta då en underifrån kommande fukt, stannar kvar under ex en ångspärr och kan ge upphov till oönskad organisk tillväxt.

Kontrollera undergolvets planhet vid 2 m mätlängd och vid 0,25 m mätlängd. Är ojämnheterna större än 3 mm vid 2 m mätlängd eller större än 1,2 mm, vid 0,25 m mätlängd, måste de först utjämnas. Mätning med 1 m mätlängd är även acceptabel, toleransen är då 2 mm.



Kontrollera undergolvetts relativa fuktighet (RF), är denna över 90 % är ångspärr av polyetenfolie inte tillräcklig, utan ytterligare åtgärd krävs innanläggning får påbörjas.

På följande undergolv, oavsett ålder, är det obligatoriskt med en godkänd åldersbeständig ångspärr, ex polyetenfolie. Denna ska alltid läggas så nära golvytan som möjligt. Viktigt att den läggs enligt leverantörens instruktioner.

- Betonggolv ovan mark (exempelvis gjuten bottenplatta)
- Över varm eller fuktig lokal (t ex pannrum eller tvättstuga)
- Bjälklag över kryppgrund
- Lättbetongbjälklag
- Över golvvärmesystem

Ett mellanlägg läggs ovanpå en eventuell folie för att minska stegljud och öka gångkomforten. Kährs har olika mellanlägg i tillbehörssortimentet, se www.kahrs.com

I sortimentet finns kombinationsmellanlägg som både fungerar som ångspärr och mellanlägg.

Planering av golvläggning

Mät rummets bredd och räkna ut hur bred den sista brädraden blir. Blir den mindre än 30 mm bred, bör du såga till även den första brädraden, så att första och sista brädraden blir ungefär lika breda. Glöm inte räkna med rörelsefog!

Vid läggning av golv med Woodloc® underlättar det om läggningen startas vid den långsida som har flest dörrar. Om dörrar finns vid kortsidorna i rummet är det också enklast att börja ny brädrad från den sidan. Bräderna kan läggas både från vänster och höger samt baklänges. Överstiger golvets bredd och längd angivet maxmått, måste golvet delas av med en så kallad dilatationsfog.

Var noga med planeringen så att maximal golvbredd och golvlängd inte överskrider, se tabell nedan.

Produkt	Typ av fog	Max. Bredd:	Max. Längd:
Parkettgolv 15 mm	Woodloc 5S	25 m	50 m
Parkettgolv 13–15 mm	Woodloc 5G	15 m	25 m
Fanérgolv HDF- stomme 7–9 mm	Woodloc 5G	15 m	25 m
Övriga trägolv 10–15 mm	Woodloc 2G	12 m	18 m
Parkettgolv 14–20 mm	Tongue & Groove	12 m	18 m

Läggning av Kährs trägolv på golvvärme

Godkänd ångspärr är obligatorisk i konstruktionen vid läggning på golvvärme, ex kombinationsprodukten Tuplex. Denna ska placeras så nära golvet som möjligt.

Oavsett val av golvvärmesystem, så måste det säkerställas att underlaget förblir plant och stabil, även över tid, för att undvika ex missljud och svikt.

Vid läggning på golvvärme i spårat undergolv (t.ex. golvspån eller EPS) med värmefördelningsplåtar, ska trägolvet läggas vinkelrätt mot värmegolvets slingor. Om detta inte är möjligt är det nödvändigt att först täcka undergolvet med ett skivmaterial. Om värmeslingorna är ingjutna i underlaget, behöver ingen extra hänsyn till läggningsriktning tas.

Golvets ytemperatur får aldrig överstiga 27° C. Detta gäller såväl under läggning, vid uppstart av värmesystem samt efter att läggningen är avslutad.

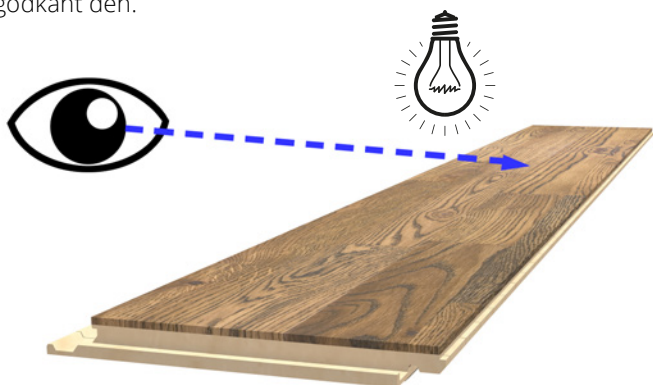
Avsugning

Det är alltid lättare att åtgärda fel som upptäcks i tid. Det är viktigt att alltid avsyna produkten i samband med läggningen. Upptäcks felaktigheter gällande ex utseende eller andra designinslag som inte överensstämmer med det som beskrivs i produktbladet, är det viktigt att ett reklamationsanspråk görs innan du lägger golvet. Defekta produkter byts naturligtvis ut, så länge de inte redan lagts. Bräder med uppenbara fel, som kan eller skulle kunna konstaterats före inläggningen, skall inte läggas in.

Observera dock att vissa golv, kan eller får innehålla inslag som kan upplevas som avvikande för en enskild bräda, men som på en lagd golvyta är ett godkänt och avsett designinslag. Se alltid till att avsugning och läggning sker vid god belysning!

Skillnader i färg, kvist och övrig design mellan brädorna i ett 1-stavsgolv kan vara stor och ställer högre krav vid läggning. Öppna därför flera paket och blanda golvbrädorna för att få en bra spridning av golvets designinslag över hela golvytan. Undvik ex att lägga brädor med stor färgskillnad bredvid varandra. Lämna dock aldrig buntar öppnade om du gör ett avbrott i läggningen.

När en golvbräda lagts, oavsett om du lägger själv eller anlitar en golvläggare, anses du som köpare också ha godkänt den.



Val av läggningsriktning, maxbredder

Vi rekommenderarläggning i rummets längdriktning, eftersom brädan rör sig mindre på längden än på bredden. Vid långsmala utrymmen t ex hallar måste golvet läggas i längdriktning för att säkerställa att golvet ligger plant mot underlaget.

Trägolvs rörelsefogar och dilatationsfogar

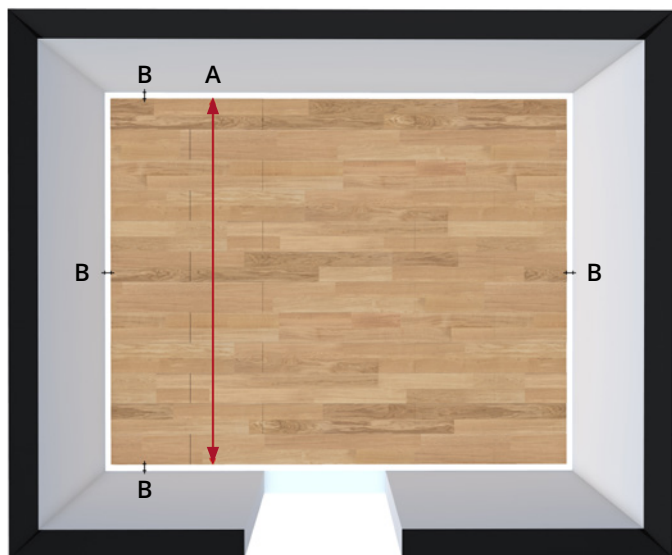
De naturliga, säsongsmässiga klimatvariationerna orsakar viss rörelse – svällning och krympning – hos trägolv.

Därför får golven aldrig läggas dikt an mot angränsande väggar eller andra fasta byggnadsdelar. En rörelsefog enligt nedan tabell, måste därför lämnas runt om samtliga sidor av den sammanhängande golvytan.

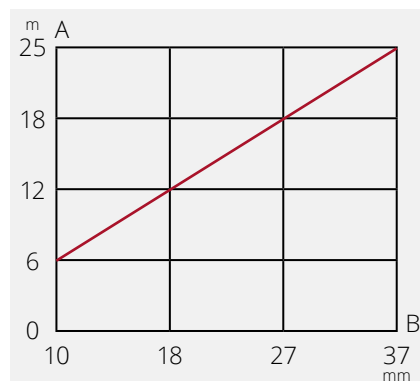
Tänk på att dilatationsfogens bredd är summan av de båda anslutande ytornas rörelsefogar!

Rörelsefogens storlek, i mm, kan räknas fram med formeln: 1,5 mm x meter golvbredd. Rörelsefogen ska dock aldrig vara mindre än 10 mm.

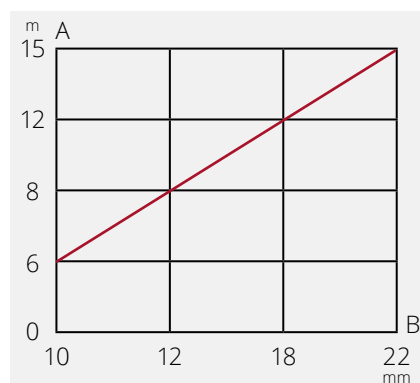
Golvet måste ha möjlighet att svälla vid t.ex. trösklar, dörrkarmar, värmeledningsrör, pelare, trappor, klinkergolv och andra parkettgolv. Det är viktigt att se till att även den klimatorsakade krympningen vintertid täcks av sockeln.



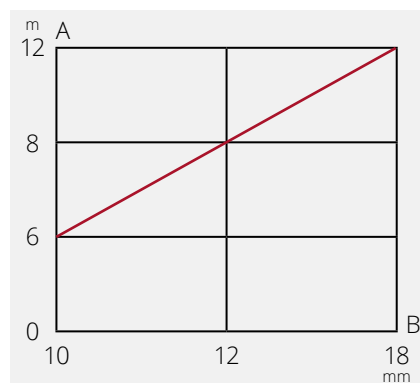
Grafen visar: Trägolvens rörelsekurva vid olika klimatvariationer. Klimatet i buntarna motsvarar vid leveransen 20° C och 40 % RF.



Parkettgolv 15 mm, Woodloc 5S



Parkettgolv 13–15 mm, Woodloc 5G
Fanérgolv HDF stomme, Woodloc 5G



Parkettgolv 14–20 mm, T&G
Övriga trägolv 10–15 mm, Woodloc 2G

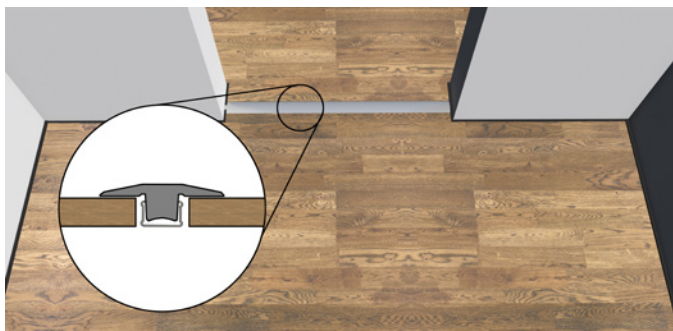
Observera att golvet maxbredd är baserad på en rektangulär golvyta. För en mer utmanande rumsutformning, kan det vara nödvändigt att kontakta golvläggare eller återförsäljare för att gå igenom eventuellt specifika förutsättningar.

Extra arbets- eller materialkostnader relaterade till exempelvis socklar, lister eller foder, som är målade eller övertaptserade och inte går att montera bort utan påverkan på dessa eller väggyta, ersätts ej av Kährs vid en garantiåtgärd på golvet.

Dörrgenomgångar

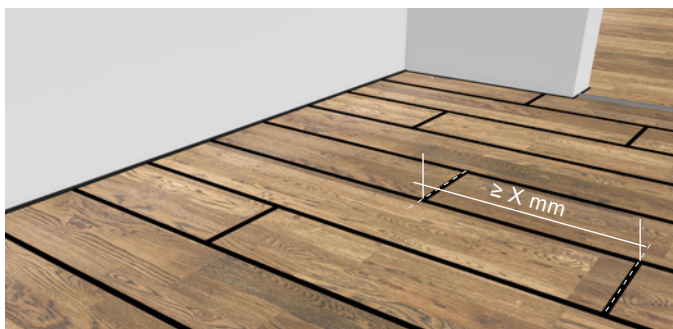
Vid läggning genom dörröppningar eller smala passage, t.ex. valv, måste golvet delas av med en dilatationsfog, som sedan täcks av en tröskel eller list.

Tröskeln kan också tas bort och sättas på plats igen när golvet lagts och dilatationsfog lämnats under tröskelpartiet. Hamnar tröskeln för högt, kapas dörren i motsvarande mån.



Ändskarvar

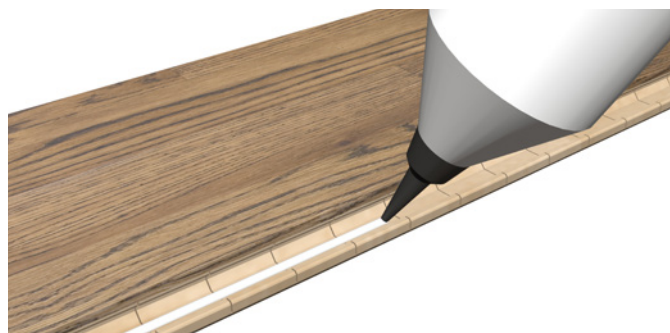
En ordentlig förskjutning, enligt tabell nedan, av ändskarvarna i intilliggande rader, skall finnas för att hålla golvet plant vid klimatvariationer. Även små ytor skall läggas i förband, d v s ändskarvar skall finnas i varje brädrad. Detta är extra viktigt i långsmala utrymmen, som exempelvis hallar.



Produkt	Typ av fog	Ändskarvs-förskjutning $\geq X$ mm
Parkettgolv 15 mm	Woodloc 5S	500 mm
Parkettgolv 13–15 mm	Woodloc 5G	500 mm
Fanérgolv HDF-stomme 7–9 mm	Woodloc 5G	300 mm
Övrigt trägolv 10–15 mm	Woodloc 2G	500 mm
Parkettgolv 14–20 mm	Tongue & Groove	500 mm

Limning av fogar

För bräder med Woodloc® får lim normalt inte användas, men i vissa fall t ex vid dörrposter och element underlättas monteringen om låsklacken hyvlas ner till 1/3 och lim appliceras på den horisontella underläppen, se bild. Detta gör att brädan kan knackas in på plats.



Nedlimning mot undergolv

I de fall man önskar limma trägolvet mot undergolvet, så är det viktigt att kraven för undergolv uppfylls, samt att rätt lim för ändamålet används. Observera dock att det för olika marknader kan förekomma olika regelverk kring vad som gäller vid nedlimning.

Konsultera din limleverantör så att du får rätt lim och spatel som lämpar sig för nedlimning av trägolv. Det är ofta undergolvet egenskaper som bestämmer vilket lim du behöver. Följ limleverantörens instruktioner noggrant.

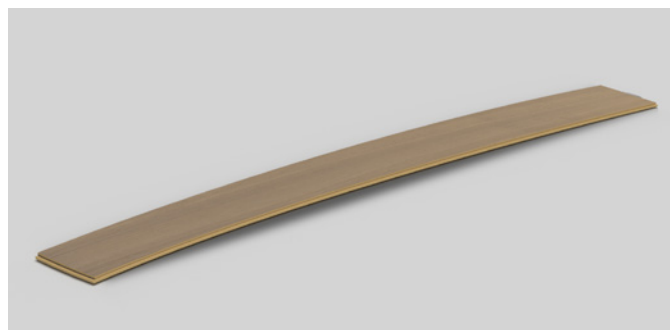
Innan limning kan påbörjas, är det viktigt att säkerställa undergolvet kvalitet och fuktighet, limtypen och mängden påfört lim per m².

Mönsterförskjutning

Mindre förskjutning av ex holländskt mönstret som uppkommit vid tillverkningen får enligt AMA Hus förekomma. Vid läggning av bräder med detta mönster ska den tvärgående staven passas mot mitten av den längsgående staven på den intilliggande brädraden. Vid stora ytor kan läggningen med fördel börjas från mitten av ny brädrad och sedan läggas ut mot kanterna, för att minimera effekten av en eventuell mönsterförskjutning över stora ytor.

Flatbøj

Vi strävar efter att tillverka bräderna något konvexa (flatbøj) på längden, för att göra golvet enkelt att lägga.



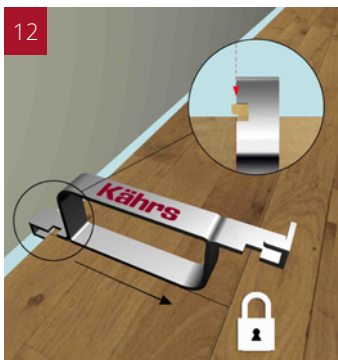
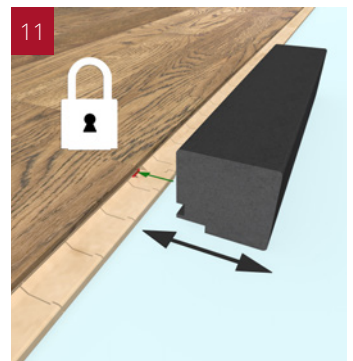
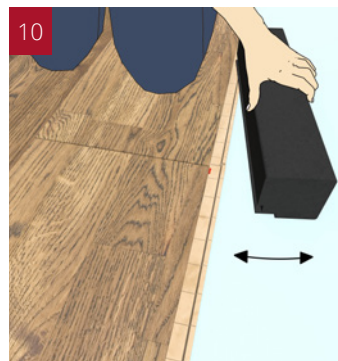
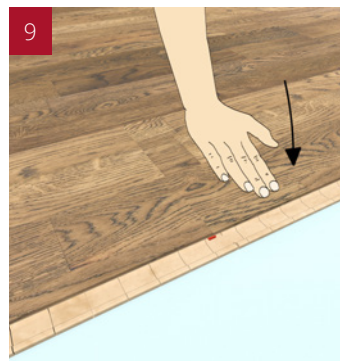
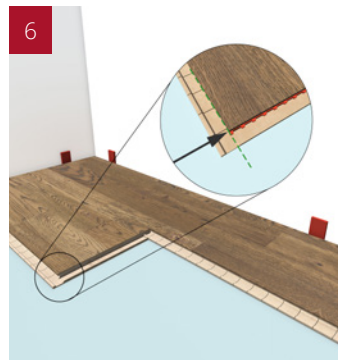
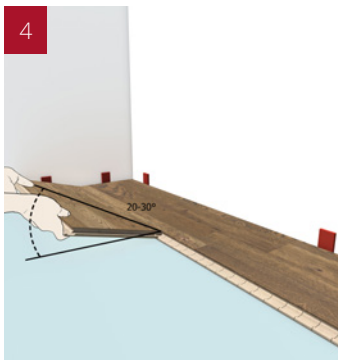
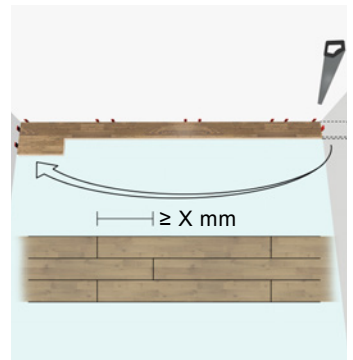
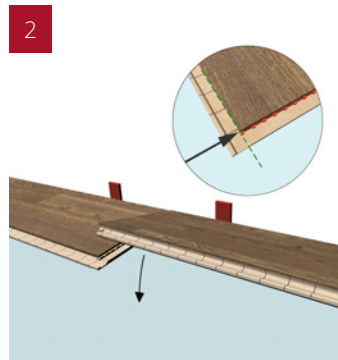
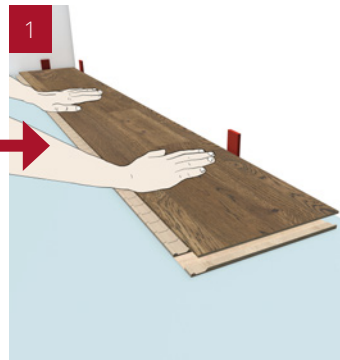
Start/Stop brädor

En start/stop bräda kan ingå i vissa golvförpackningar. Dessa brädor saknar fog på ena kortsidan. Dessa brädor används som första respektive sista brädan i en rad.

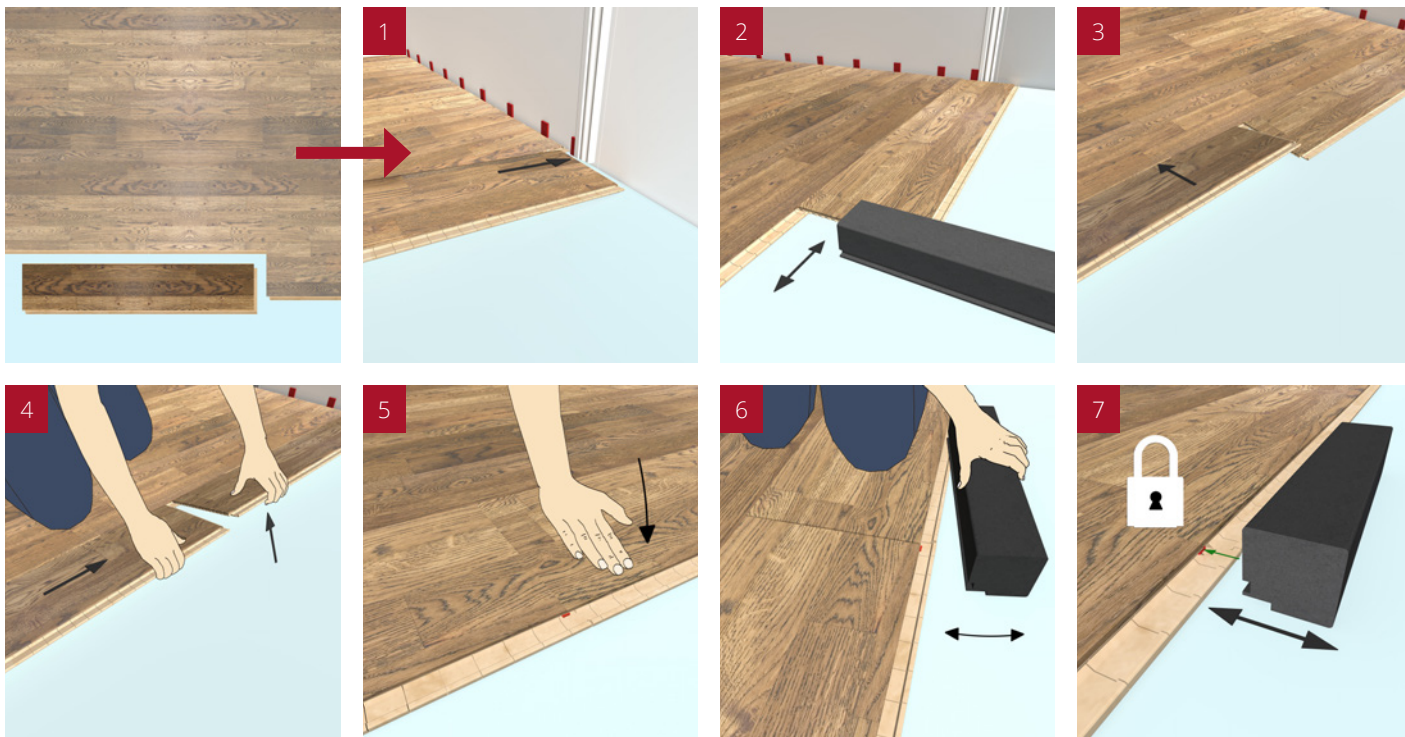
LÄGGNING

Woodloc 5S

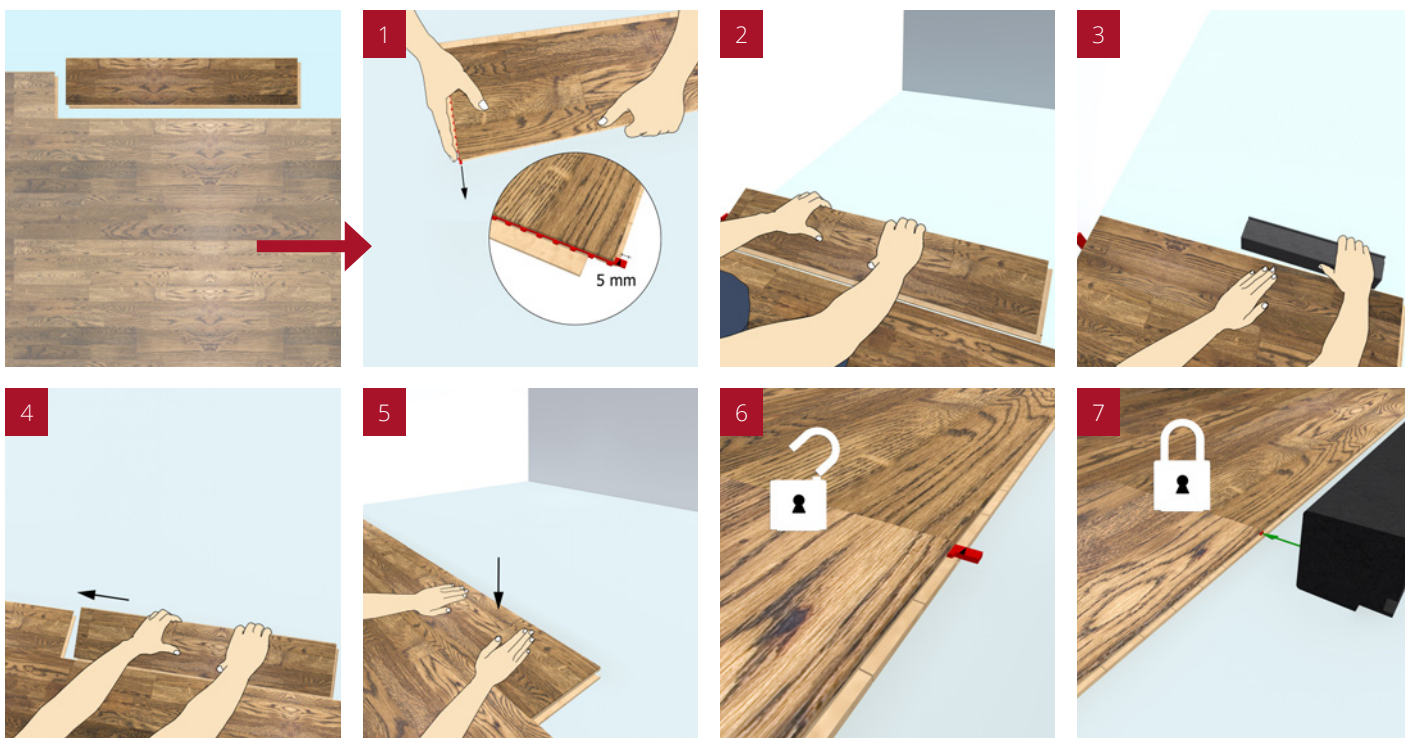
Normal läggning,

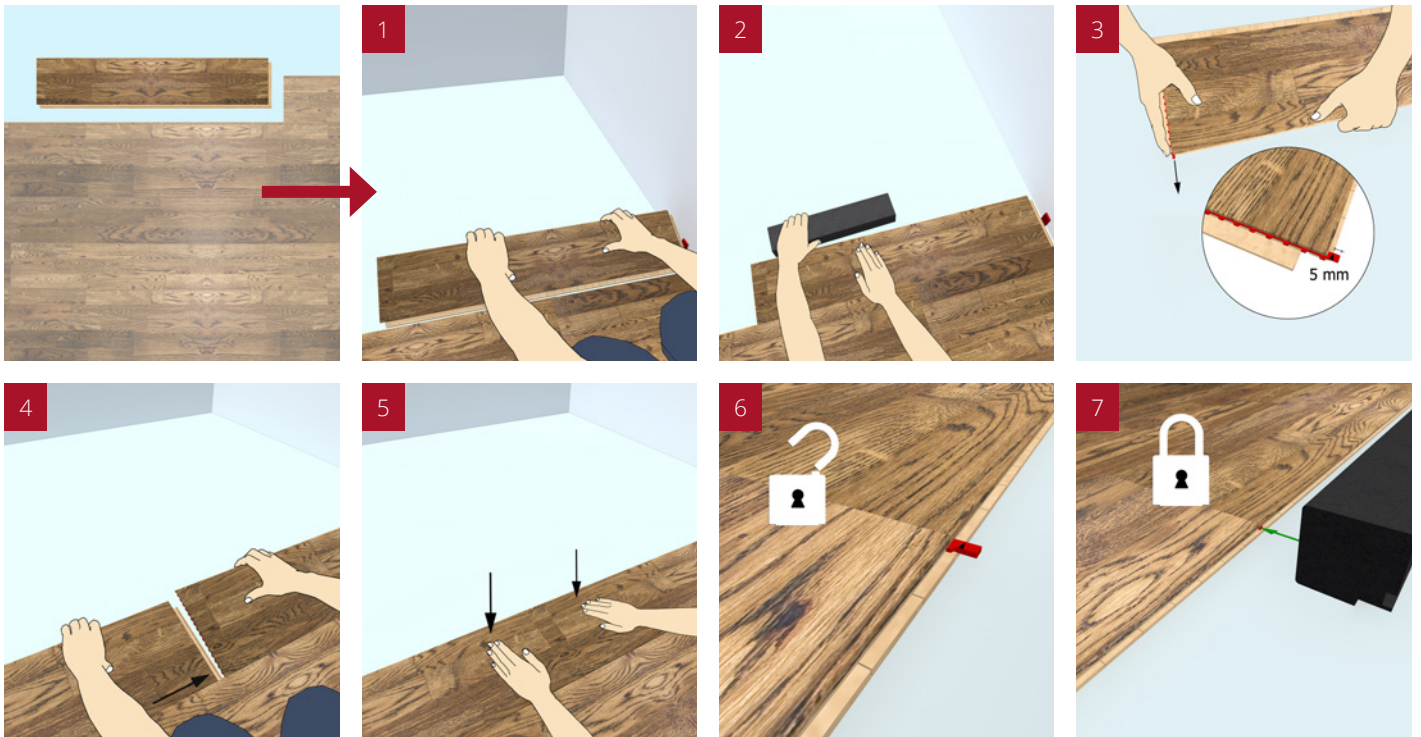


Normal läggning, omvänd riktning,



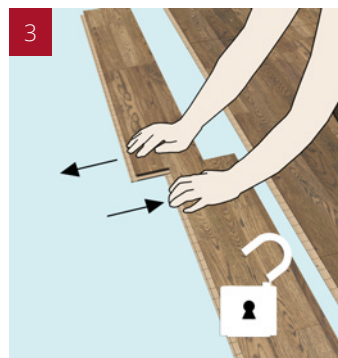
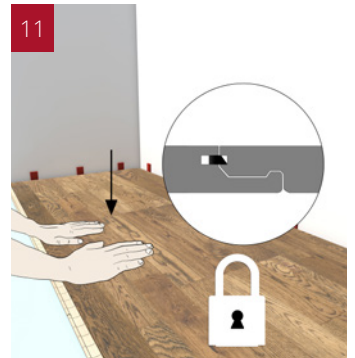
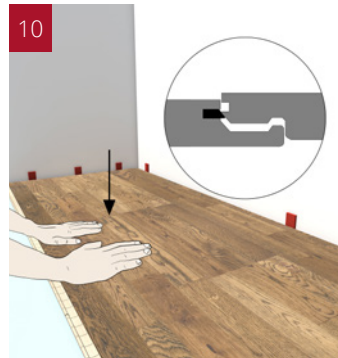
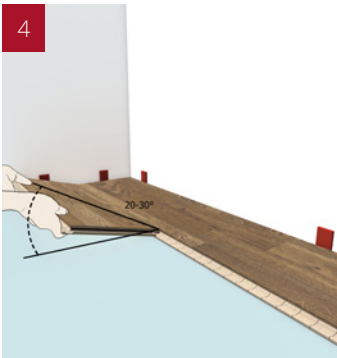
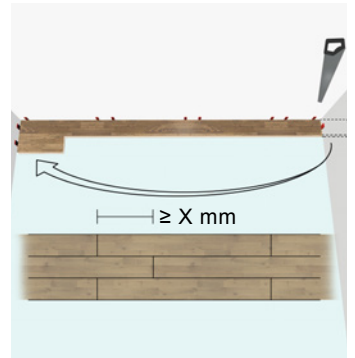
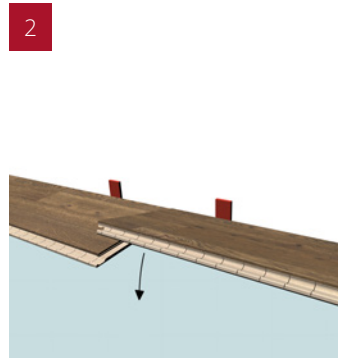
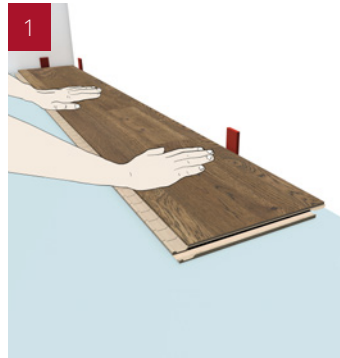
Baklängesläggning,



Baklängesläggning, omvänd riktning,

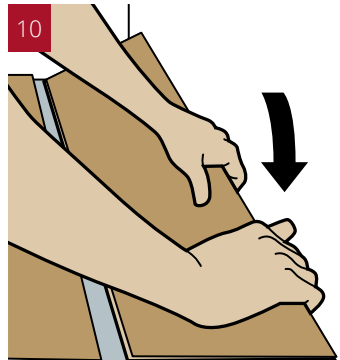
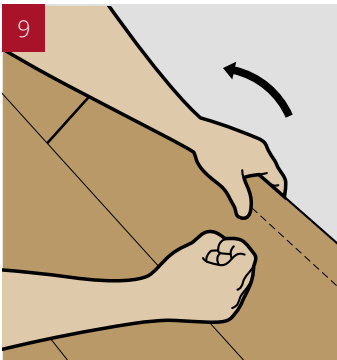
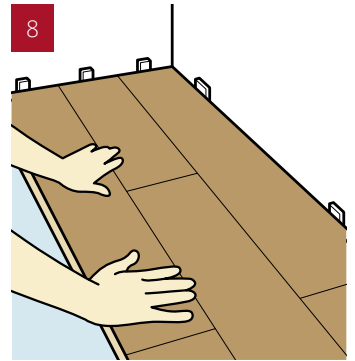
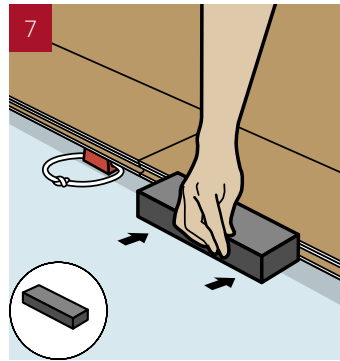
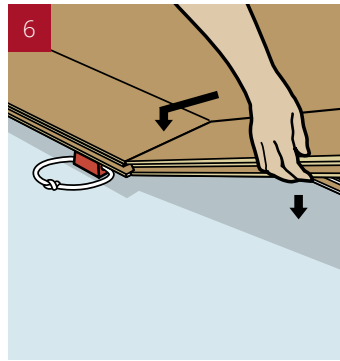
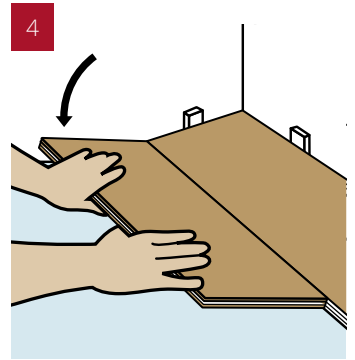
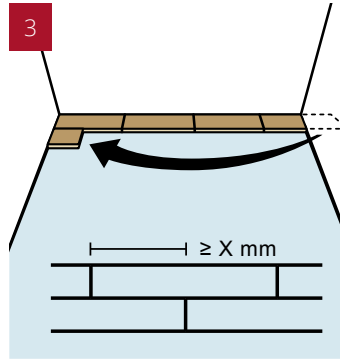
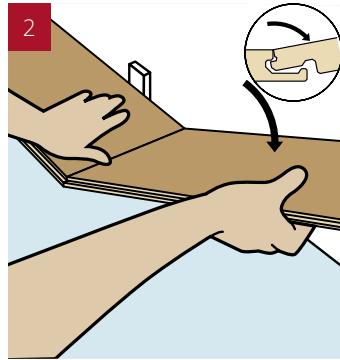
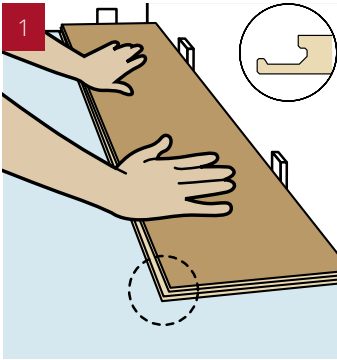
LÄGGNING

Woodloc 5G



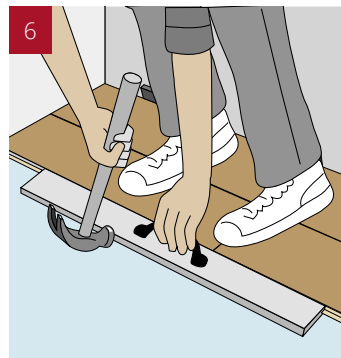
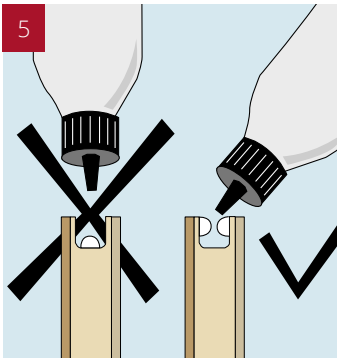
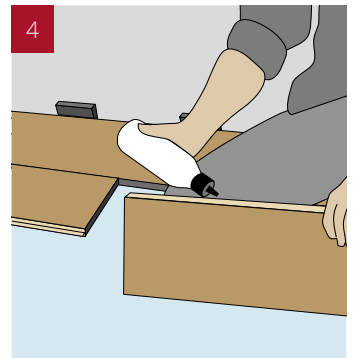
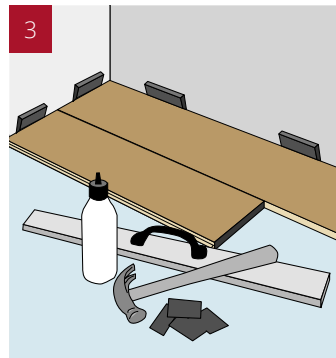
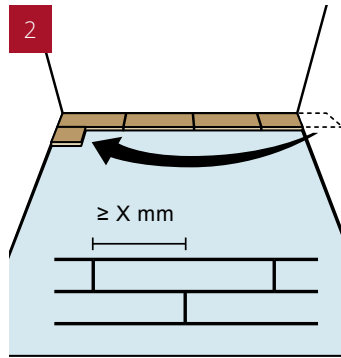
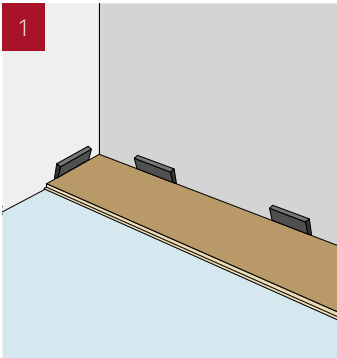
LÄGGNING

Woodloc 2G



LÄGGNING

T&G



ATT TÄNKA PÅ EFTER LÄGGNING

Temperatur och luftfuktighet i rummet.

Temperaturen i utrymmet där golvet lagts, ska ligga mellan 15–23 C°.

Luftfuktigheten (RF) ska alltid ligga mellan 30–60 % för att undvika oönskade klimatrelaterade skador och rörelser i trägolvet, ex sprickor, springor, missljud, kupning mm. Sommartid kan man därför behöva avfukta luften, medan det vintertid istället kan bli nödvändigt att höja fuktigheten i luften. Vid en för hög eller för låg relativ fuktighet kan bestående formförändringar hos trägolvet uppstå.

Det är viktigt att även i tomma och icke bebodda utrymmen, säkerställa att temperatur och luftfuktighet är korrekt. Detta är särskilt viktigt vid läggning isamband med ex nyproduktioner eller större renoveringar.

Vid läggning av golv i sk modulproduktion, är det viktigt att kriterierna ovan säkerställs såväl direkt efter läggningen, som under förvaring och montering av modulerna.

Det är inte bara trägolv som trivs bäst då även vi människor får en bättre inomhusluft med en relativ luftfuktighet inom detta intervall.

Sockellister

Observera att golvsockelns dimensioner aldrig får styra över rörelsefogarnas storlek. Vid stora golvytor måste följaktligen golvsockel väljas med utgångspunkt från rörelsefogarnas erforderliga storlek och inte tvärtom.

En lösning på utförande vid krav på stora sockeldimensioner vid ex nybyggnation, är exempelvis att skapa ytterligare rörelsemån för golvet genom att "släppa" väggbeklädnaden strax över golvytan. På det sättet får man 13 mm extra rörelsemån om väggbeklädnaden exempelvis består av 13 mm gips. På detta sätt kan en tunnare sockel än annars användas.

För att få snygga avslutningar och anslutningar finns det listverk av olika slag att använda (se www.kahrs.se).

Montering av socklar

Socklarna får inte pressas ned mot trägolvet, eftersom golvet då kan låsas. Socklar fästs lämpligen med spik, skruv eller med Kährs clipssystem för dold infästning mot väggen.

Behandling av naturoljat trägolv

Vid läggning av ett naturoljat trägolv, ska en första inoljning göras direkt efter avslutad läggning, använd Kährs Satin Oil och följ anvisningarna på förpackningen. Detta är viktigt för att golvet bättre ska bibehålla sin skyddande beläggning under lång tid. Det är sedan mycket viktigt att underhållet sköts enligt anvisningarna för just ditt golv.

För mer detaljerad information om skötsel och underhåll; se broschyren *Undersållsguide* som finns att ladda ner på www.kahrs.se.

Skyddstäckning

Om ytterligare arbeten skall utföras i det rum där golvet har lagts, skall golvet skyddstäckas med ett material som släpper igenom fukt (t ex papp). Säkerställ att pappen du använder, inte missfärgar golvet. Observera att vissa typer av vanligen använda mjölkpapper inte är fuktgenomsläppliga och dessutom är försedda med ett vaxskikt som kan överföras till trägolvet. Golvet får då oönskade glansvariationer. Kährs skyddspapp är avsedd att användas på samtliga golv, såväl lackade som oljade ytor.

Vitvaror har i allmänhet inte tillräckligt stora "hjul" för att undvika skador om de skjuts på golvet. I dessa fall behövs det oftast ett hårdare skivmaterial som skydd för att undvika skador i parkettytan. Under hjulförsedda möbler, t.ex. kontorsstolar, behövs ett permanent skydd mot punktbelastning, exempelvis en för ändamålet vanligt förekommande transparent plastmatta eller liknande.

Tejp

Tejpa aldrig mot golvytan, socklar eller lister, utan endast mot skyddstäckningen. Många tejper fäster så hårt mot golvytan att lacken släpper när tejpens avlägsnas. Ju längre tejpens får sitta, desto större är risken att den fäster hårdare mot lacken.

Färgförändring

Trä är ett naturligt material som gradvis mognar till sin naturliga färg, denna förändring sker snabbast till en början. För att slippa en ojämn färgförändring, bör mattor inte läggas på golvet under de första månaderna efter läggningen.